

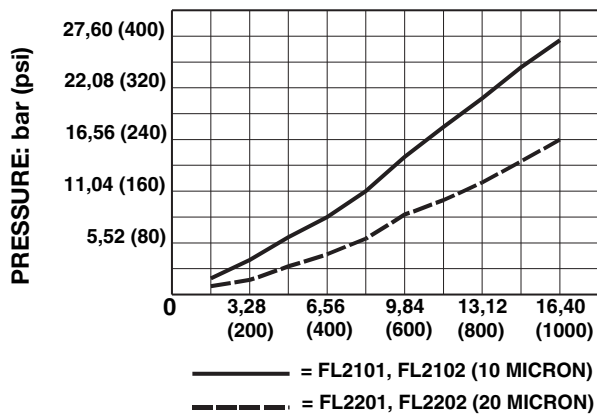
L2221 Rev. A 10/03

IMPORTANT RECEIVING INSTRUCTIONS

Visually inspect all components for shipping damage. If any shipping damage is found, notify carrier at once. Shipping damage is NOT covered by warranty. The carrier is responsible for all repair or replacement costs resulting from damage in shipment.

DESCRIPTION

These compact, in-line filters prevent chips and debris from entering the hydraulic fluid system, protecting critical hydraulic system components such as cylinders and valves from damage.



FLOW: liter/minute (cu-in./minute)



SPECIFICATION

Temperature Range:	41°-140°F [5°-60°C]
Viscosity Range:	150-165 S.U.S [15-250 cSt]
Hydraulic Oil:	HLP 23
Maximum Pressure:	5,000 psi [350 bar]
Ports:	FL2101, FL2201 - #4 SAE .4375-20 thread FL2102, FL2202 - G1/4 BSPP Thread
Filtration:	FL2101, FL2102 - 10 Micron Nominal, 25 Absolute FL2201, FL2202 - 20 Micron Nominal, 40 Absolute
Weight:	.5 lbs [.23 kg]

SAFETY INFORMATION

To avoid personal injury during system operation, read and follow all CAUTIONS, WARNINGS, and INSTRUCTIONS included with or attached to each product. ENERPAC CANNOT BE RESPONSIBLE FOR DAMAGE RESULTING FROM UNSAFE USE OF PRODUCT, LACK OF MAINTENANCE, OR INCORRECT PRODUCT OR SYSTEM APPLICATION. Contact Enerpac when in doubt about applications and safety precautions.



WARNING

The system operating pressure must not exceed the maximum pressure rating of the lowest rated component in the system. Personal injury and/or equipment damage can occur if system operating pressure exceeds the maximum pressure rating of system components.



WARNING

Make sure that all system components are protected from external sources of damage, such as flame, moving machine parts, sharp objects, corrosive chemicals. DO NOT expose hydraulic equipment to temperatures above 150°F (65°C).

PLACEMENT OF FILTERS

Filters should be placed on the pallet-side of the fixture coupling point. Filters should always be used between the fixture coupling point and any valving. (See Figures 1 and 2.) When attaching the FL2101 and FL2201 series filters directly into a #4 SAE port, use connector fitting FZ-2005. When attaching the FL2102 and FL2202 series filters directly into a 1/4 BSPP port, use connector fitting BFZ-2045.

COMMON APPLICATIONS

FL2201 and FL2202 (20 micron filters)

The FL2201 and FL2202 should be used with the following applications: the accumulator shut-off block, the auto coupler receiver block, and any hydraulic system utilizing a palletized disconnect system. (See Figures 1 and 2.)

FL2101 and FL2102 (10 micron filters)

The FL2101 and FL2102 should be used with PIN/PID intensifiers (see Figure 3) and with the CRV series of rotary couplers.

TROUBLESHOOTING

If your hydraulic system exhibits signs of poor performance, such as sluggish or erratic movements, the filters may need to be cleaned or replaced. Refer to Enerpac Repair Parts Sheet L2222.

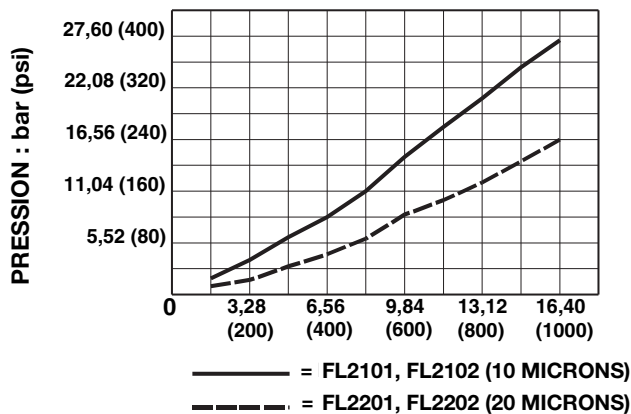
L2221 Rev. A 10/03

INSTRUCTIONS IMPORTANTES POUR LA RÉCEPTION

Inspecter toutes les pièces en vue de dommages subis pendant l'expédition. Signaler immédiatement au transporteur les dommages constatés. Les dommages survenus pendant l'expédition NE SONT PAS couverts par la garantie. Le transporteur est responsable de tous les frais de réparation et de remplacement résultant de dégâts occasionnés durant l'expédition.

DESCRIPTION

Ces filtres en ligne compacts empêchent les écailles et débris de pénétrer dans le circuit de fluide hydraulique pour protéger les composants hydrauliques tels que les vérins et les vannes contre les dommages.



DÉBIT : litres/minute (cu-in./minute)

**CARACTÉRISTIQUES**

Plage de températures :	5 à 60 °C [41 à 140 °F]
Plage de viscosités :	15 à 250 cSt [150 à 165 S.U.S]
Huile hydraulique :	HLP 23
Pression maximum :	350 bar [5,000 psi]
Orifices :	FL2101, FL2201 - Filetage SAE 0.4375-20 no. 4 FL2102, FL2202 - Filetage G1/4 BSPP
Filtration :	FL2101, FL2102 - 10 microns nominale, 25 absolue FL2201, FL2202 - 20 microns nominale, 40 absolue
Poids :	0,23 kg [0.5 lbs]

INFORMATIONS POUR LA SÉCURITÉ

Pour éviter les accidents corporels pendant le fonctionnement du système, lire et respecter toutes les MISES EN GARDE, AVERTISSEMENTS et INSTRUCTIONS accompagnant ou apposés sur chaque produit. ENERPAC DÉCLINE TOUTE RESPONSABILITÉ EN CAS DE DOMMAGES MATÉRIELS OU PERSONNELS RÉSULTANT D'UN USAGE DANGEREUX DU PRODUIT, D'UN MANQUE D'ENTRETIEN OU DE L'USAGE INCORRECT DU PRODUIT OU DU SYSTÈME. En cas de doute en ce qui concerne les applications ou les mesures de sécurité, contacter Enerpac.



AVERTISSEMENT

La pression de fonctionnement du système ne doit pas dépasser la valeur de pression nominale maximale du composant du système ayant la valeur la plus faible. Une pression de fonctionnement supérieure à la pression nominale maximum des composants du système peut résulter en des blessures ou des dommages matériels.



AVERTISSEMENT

S'assurer que tous les composants du système sont protégés des risques de dommages externes tels que flammes, pièces mobiles de machine, objets à angles vifs, produits chimiques corrosifs. **NE PAS** exposer le matériel hydraulique à des températures supérieures à 65 °C (150 °F).

PLACEMENT DES FILTRES

Les filtres doivent être placés côté palette du point de raccordement du porte-pièce. Des filtres doivent toujours être utilisés entre le raccordement du porte-pièce et des vannes. (Voir les figures 1 et 2.) Lors de l'installation des filtres séries FL2101 et FL2201, directement sur un orifice SAE no. 4, utiliser le raccord FZ-2005. Pour l'installation des filtres séries FL2201 et FL2202 directement sur un orifice 1/4 BSPP, utiliser le raccord BFZ-2045.

APPLICATIONS COURANTES

Filtres FL2201 et FL2202 (20 microns)

Les filtres FL2201 et FL2202 doivent être utilisés pour les applications suivantes : le bloc d'arrêt d'accumulateur, le bloc d'accouplement automatique du récepteur et tout circuit hydraulique utilisant un système de déconnexion palettisé. (Voir les figures 1 et 2.)

Filtres FL2101 et FL2102 (10 microns)

Les filtres FL2101 et FL2102 doivent être utilisés avec les multiplicateurs de pression PIN/PID (voir la figure 3) et les accouplements rotatifs série CRV.

DÉPANNAGE

Si le système hydraulique montre des signes de faiblesse, tels que des mouvements lents ou irréguliers, il se peut que les filtres aient besoin d'être nettoyés ou remplacés. Voir les pièces de rechange Enerpac, Planche L2222.

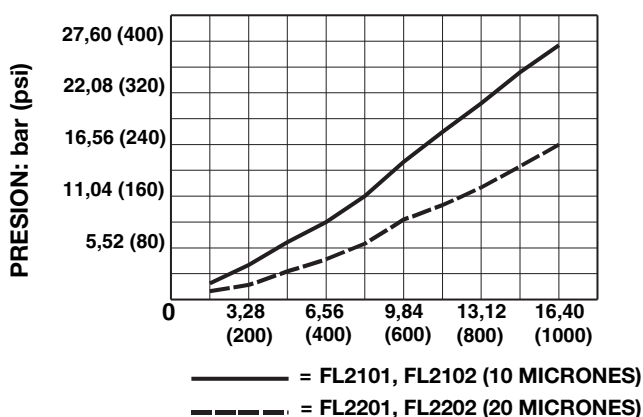
L2221 Rev. A 10/03

INSTRUCCIONES IMPORTANTES PARA LA RECEPCION

Inspeccione visualmente todos los componentes para ver si han sufrido daños durante el transporte. Si existe algún deterioro comuníquese inmediatamente al transportista. Los daños ocurridos durante el transporte NO están cubiertos por la garantía. El transportista debe responder de los costos de reparación o reemplazo de las piezas debido a daños ocurridos durante el transporte.

DESCRIPCION

Estos compactos filtros en línea impiden que las partículas y basura entren en el sistema de aceite hidráulico, protegiendo a componentes críticos del sistema hidráulico, tales como los cilindros y válvulas, contra los daños.



CAUDAL: litros/minuto (cu-in./minute)

ESPECIFICACIONES

Gama de temperatura:	5°-60°C [41°-140°F]
Gama de viscosidad:	15-250 cSt [150-165 S.U.S]
Aceite hidráulico:	HLP 23
Presión máxima:	350 bar [5,000 psi]
Lumbreras:	FL2101, FL2201 - N° 4 SAE, rosca 0.4375-20 FL2102, FL2202 - Rosca G1/4 BSPP
Filtrado:	FL2101, FL2102 - 10 micrones nominal, 25 absoluto FL2201, FL2202 - 20 micrones nominal, 40 absoluto
Peso:	0,23 kg [0.5 lbs]

INFORMACION SOBRE SEGURIDAD

Para evitar lesiones personales mientras el sistema está funcionando, lea y observe toda la información encontrada en los AVISOS, ADVERTENCIAS e INSTRUCCIONES que acompañan el producto. ENERPAC NO SE HACE RESPONSABLE DE LOS DAÑOS O LESIONES CAUSADOS POR EL USO INSEGURO DEL PRODUCTO, LA FALTA DE MANTENIMIENTO, O LA APLICACION INCORRECTA DEL PRODUCTO Y SISTEMA. Ante cualquier duda sobre las aplicaciones y medidas de seguridad, póngase en contacto con Enerpac.



ADVERTENCIA

La presión de funcionamiento del sistema no debe sobrepasar el régimen de presión máximo del componente de presión más baja en el sistema. Se pueden causar lesiones personales y/o daños al equipo si la presión de trabajo del sistema excede la presión nominal de los componentes del sistema.



ADVERTENCIA

Asegúrese que todos los componentes del sistema estén protegidos de fuentes dañinas externas, tales como llamas, piezas mecánicas móviles, objetos afilados y productos químicos corrosivos. NO exponga el equipo hidráulico a temperaturas mayores que 65°C (150°F).

COLOCACION DE LOS FILTROS

Coloque los filtros en el lado de la tarima del punto de acoplamiento del accesorio. Siempre se deben instalar filtros entre el punto de acoplamiento del accesorio y toda válvula. (Vea las Figuras 1 y 2.) Al instalar los filtros de las series FL2101 y FL2201 directamente en una lumbrera N° 4 SAE, use el adaptador de conexión FZ-2005. Al instalar los filtros de las series FL2102 y FL2202 directamente en una lumbrera 1/4 BSPP, use el adaptador de conexión BFZ-2045.

APLICACIONES COMUNES

FL2201 y FL2202 (filtros de 20 micrones)

Los filtros FL2201 y FL2202 deben usarse en los casos siguientes: bloque de corte del acumulador, bloque receptor de acoplador automático y todo sistema hidráulico que utilice un sistema de desconexión con tarima. (Vea las Figuras 1 y 2.)

FL2101 y FL2102 (filtros de 10 micrones)

Los filtros FL2101 y FL2102 deben usarse con intensificadores PIN/PID (Figura 3) y con los acopladores giratorios de la serie CRV.

LOCALIZACION DE AVERIAS

Si el sistema hidráulico da muestras de rendimiento bajo, tales como el movimiento lento o errático de sus componentes, puede ser necesario limpiar o sustituir los filtros. Consulte la Hoja de repuestos L2222 de Enerpac.

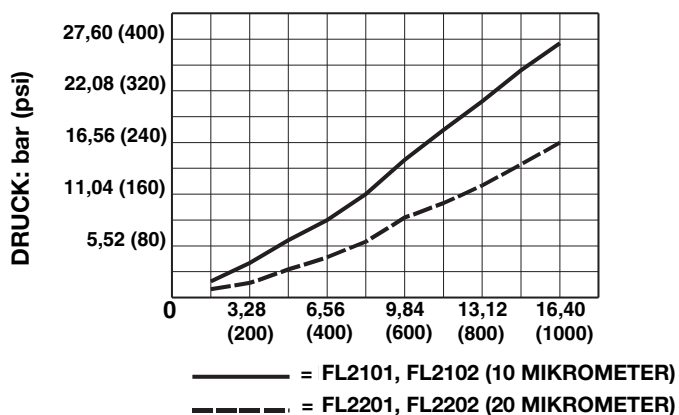
L2221 Rev. A 10/03

WICHTIGE ANWEISUNGEN FÜR DIE EINGANGSKONTROLLE

Unterziehen Sie alle Teile einer Sichtkontrolle auf eventuelle Transportschäden. Wird ein solcher Schaden festgestellt, benachrichtigen Sie unverzüglich den Spediteur. Transportschäden sind von der Gewährleistung NICHT abgedeckt. Der Spediteur haftet für alle Reparatur- und Austauschkosten, die sich aus einer Beschädigung beim Transport ergeben.

BESCHREIBUNG

Diese kompakten Inline-Filter verhindern, daß Splitter und Rückstände in das Hydraulikflüssigkeitssystem gelangen und schützen dadurch kritische Hydrauliksystemkomponenten, wie z.B. Zylinder und Ventile, vor Beschädigung.



DURCHFLUSSMENGE: Liter/Minute (cu-in./minute)

TECHNISCHE DATEN

Temperaturbereich:	5 °C-60 °C [41 °F-140 °F]
Viskositätsbereich:	15-250 cSt [150-165 S.U.S]
Hydrauliköl:	HLP 23
Höchstdruck:	350 bar [5,000 psi]
Öffnungen:	FL2101, FL2201 - Nr. 4 SAE 0.4375-20-Gewinde FL2102, FL2202 - G1/4 BSPP-Gewinde
Filtrieren:	FL2101, FL2102 - 10 Mikrometer nominell, 25 absolut FL2201, FL2202 - 20 Mikrometer nominell, 40 absolut
Gewicht:	0,23 kg [0.5 lbs]

SICHERHEITSINFORMATIONEN

Um Verletzungen während des Systembetriebs zu vermeiden, lesen und befolgen Sie bitte alle VORSICHTS- und ACHTUNGS-Hinweise sowie die ANWEISUNGEN, die jedem Produkt beiliegen oder daran angebracht sind. ENERPAC HAFTET NICHT FÜR SCHÄDEN, DIE AUF FAHRLÄSSIGEN GEBRAUCH DES PRODUKTS, MANGELHAFTE INSTANDHALTUNG ODER UNSACHGEMÄSSE PRODUKT- UND SYSTEMANWENDUNG ZURÜCKZUFÜHREN SIND. Wenden Sie sich an Enerpac, sofern Sie Fragen zur Produktanwendung oder zu den Sicherheitsmaßnahmen haben.



ACHTUNG

Der Systembetriebsdruck darf nicht höher sein als der Nennbetriebsdruck der Systemkomponente mit dem niedrigsten Druck. Es kann zu Verletzungen und/oder Sachschäden kommen, wenn der Systembetriebsdruck höher ist als der Nennbetriebsdruck einzelner Systemkomponenten.



ACHTUNG

Stellen Sie sicher, daß keine Systemkomponenten schädlichen Außeneinwirkungen wie offenem Feuer, beweglichen Maschinenteilen, scharfen Gegenständen und korrodierenden Chemikalien ausgesetzt sind. Setzen Sie Hydraulikanlagen KEINEN Temperaturen über 65 °C (150 °F) aus.

PLAZIERUNG DER FILTER

Die Filter sollten auf der Palettenseite der Spannvorrichtung-Kuppelstelle platziert werden. Die Filter sollten stets zwischen der Spannvorrichtung-Kuppelstelle und etwaigen Ventilen platziert werden. (Siehe Abbildungen 1 und 2.) Wenn Filter der Reihen FL2101 und FL2201 direkt in einer Nr. 4 SAE-Öffnung angebracht werden, das Fitting FZ-2005 verwenden. Wenn Filter der Reihen FL2102 und FL2202 direkt in einer 1/4 BSPP-Öffnung angebracht werden, das Fitting BFZ-2045 verwenden.

GEBRÄUCHLICHE ANWENDUNGSZWECKE

FL2201 und FL2202 (20 Mikrometer-Filter)

Die Filter FL2201 und FL2202 sollten bei den folgenden Anwendungen benutzt werden: Druckspeicher-Absperrblock, Auto-Kuppler-Aufnahmeblock und sämtliche Hydrauliksysteme, die ein palettiertes Kupplungssystem verwenden. (Siehe Abbildungen 1 und 2.)

FL2101 und FL2102 (10 Mikrometer-Filter)

Die Filter FL2101 und FL2102 sollten mit PIN/PID-Verstärkern (siehe Abbildung 3) und mit der CRV-Drehkupplerreihe verwendet werden.

STÖRUNGSSUCHE

Wenn Ihr Hydrauliksystem Anzeichen schlechter Leistung aufweist, wie z.B. träge oder ungleichmäßige Bewegungen, müssen die Filter möglicherweise gereinigt oder ersetzt werden. Siehe Enerpac Ersatzteilbogen L2222.

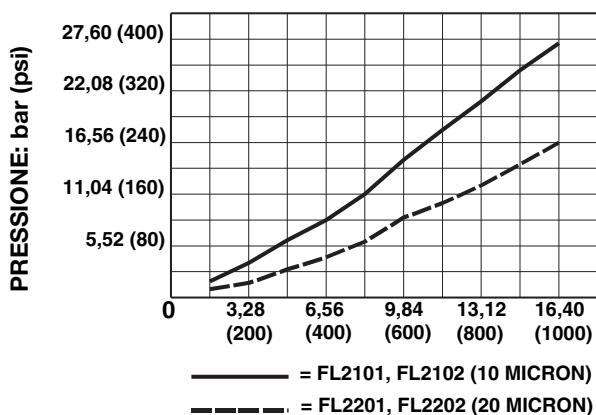
L2221 Rev. A 10/03

IMPORTANTI ISTRUZIONI AL RICEVIMENTO

Ispezionare visivamente tutti i componenti per accertare eventuali danni derivanti dal trasporto. Se del caso, sporgere subito reclamo all'impresa di trasporti. I danni di trasporto NON sono coperti dalla garanzia. L'impresa di trasporti è responsabile degli stessi e deve rispondere di tutti i relativi costi di riparazione e sostituzione dei componenti.

DESCRIZIONE

Questi compatti filtri in linea impediscono a trucioli e impurità di penetrare nel circuito del fluido oleodinamico, proteggendo da danni componenti essenziali dell'impianto oleodinamico, quali cilindri e valvole.



PORTATA: l/min. (cu-in./minute)

**DATI TECNICI**

Campo di temperature:	5 - 60 °C [41-140 °F]
Campo di viscosità:	15 - 250 cSt [150-165 S.U.S]
Olio idraulico:	HLP 23
Pressione massima:	350 bar [5,000 psi]
Attacchi:	FL2101, FL2201 - Filettatura SAE 0.4375-20 N. 4 FL2102, FL2202 - Filettatura G1/4 BSPP
Grado di filtrazione:	FL2101, FL2102 - 10 micron (nominale), 25 micron (assoluto) FL2201, FL2202 - 20 micron (nominale), 40 micron (assoluto)
Peso:	0,23 kg [0.5 lbs]

INFORMAZIONI SULLA SICUREZZA

Per evitare infortuni o danni alle cose durante il funzionamento del sistema, leggere tutte le ISTRUZIONI ed i segnali di AVVISO e di ATTENZIONE. Attenersi rigorosamente agli stessi. LA ENERPAC NON È RESPONSABILE DI DANNI O DI LESIONI RISULTANTI DA USO IMPROPRIO DEL PRODOTTO, MANCANZA DI MANUTENZIONE OD UTILIZZO NON CORRETTO DEL PRODOTTO E/O DEL SISTEMA AD ESSO COLLEGATO. In caso di dubbio sulle applicazioni del prodotto e sulle precauzioni di sicurezza, rivolgersi alla ENERPAC.



AVVISO

La pressione di esercizio del sistema non deve superare la pressione nominale dei componenti del sistema stesso aventi la minima pressione nominale. Se la pressione di esercizio del sistema supera la massima pressione nominale dei componenti del sistema stesso, si possono verificare infortuni e/o o danni all'attrezzatura.



AVVISO

Accertarsi che tutti i componenti del sistema siano protetti da fonti esterne di danno, quali fiamme, componenti di macchine in movimento, orli affilati e sostanze chimiche corrosive. Non esporre i tubi flessibili a temperature uguali o maggiori di 65 °C (150 °F).

PUNTO DI INSTALLAZIONE DEI FILTRI

I filtri vanno montati dal lato componenti del punto di raccordo della struttura fissa. Devono sempre essere inseriti tra il punto di raccordo della struttura fissa e qualsiasi valvola (vedere le figure 1 e 2). Quando si collegano i filtri serie FL2101 e FL2201 direttamente ad un attacco SAE N. 4, servirsi dell'apposito raccordo FZ-2005. Quando si collegano i filtri serie FL2102 e FL2202 direttamente ad un attacco BSPP da 1/4", servirsi dell'apposito raccordo BFZ-2045.

APPLICAZIONI COMUNI

FL2201 e FL2202 (filtri da 20 micron)

I modelli FL2201 e FL2202 vanno usati per le seguenti applicazioni: blocco d'isolamento di un accumulatore, blocco d'ingresso di un sistema di collegamento automatico, nonché qualsiasi impianto oleodinamico utilizzando un sistema di scollegamento con componenti distribuiti (vedere le figure 1 e 2) .

FL2101 e FL2102 (filtri da 10 micron)

I modelli FL2101 e FL2102 vanno usati con moltiplicatore di pressione PIN/PID (vedi Figura 3) e con i raccordi rotanti serie CRV.

RICERCA GUASTI

Se il funzionamento dell'impianto oleodinamico è insoddisfacente, per esempio le corse dei componenti sono irregolari o lente, occorre pulire o sostituire i filtri. Consultare il manuale delle parti di ricambio Enerpac L2222.

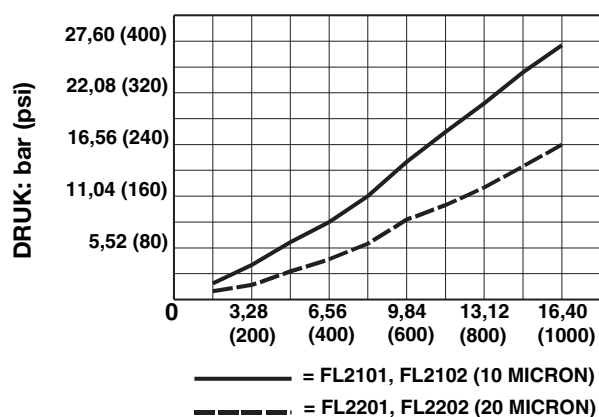
L2221 Rev. A 10/03

BELANGRIJKE INSTRUCTIES BIJ ONTVANGST

Controleer alle onderdelen op transportschade. Als er sprake is van transportschade, waarschuw dan onmiddellijk de vervoerder. Transportschade valt NIET onder de garantie. De vervoerder is aansprakelijk voor alle kosten van reparatie of vervanging als gevolg van beschadiging tijdens vervoer.

BESCHRIJVING

Deze compacte, in-lijn filters voorkomen dat schilfers en rommel het hydraulische vloeistofsysteem binnendringen, en beschermen kritieke onderdelen van het hydraulisch systeem, zoals cilinders en kleppen, tegen beschadiging.



STROOMSNELHEID: liter/ minuut (cu-in./minute)

**SPECIFICATIE**

Temperatuurbereik:	5°-60°C [41°-140°F]
Viscositeitsbereik:	15-250 cSt [150-165 S.U.S]
Hydraulische olie:	HLP 23
Maximale druk:	350 bar [5,000 psi]
Poorten:	FL2101, FL2201 - nr. 4 SAE 0.4375-20 schroefdraad FL2102, FL2202 - G1/4 BSPP schroefdraad
Filtratie:	FL2101, FL2102 - 10 micron nominaal, 25 absoluut FL2201, FL2202 - 20 micron nominaal, 40 absoluut
Gewicht:	0,23 kg [0.5 lbs]

VEILIGHEIDSINFORMATIE

Lees alle OPMERKINGEN, WAARSCHUWINGEN en INSTRUCTIES aangebracht op, of verpakt bij elk product. Volg alle veiligheidsvoorschriften op ter vermindering van persoonlijk letsel. ENERPAC IS NIET AANSPRAKELIJK VOOR SCHADE VOORTVLOEIEND UIT ONVEILIG GEBRUIK VAN HET PRODUCT, GEBREK AAN ONDERHOUD OF ONJUISTE PRODUCT- EN/OF SYSTEEMTOEPASSING. Neem contact op met Enerpac wanneer er twijfel bestaat over toepassingen of de voorzorgsmaatregelen t.a.v. de veiligheid.



WAARSCHUWING

De bedrijfsdruk van het systeem mag de maximale nominale druk van het onderdeel in het systeem met de laagste capaciteit niet te boven gaan. Lichamelijk letsel en/of schade aan de apparatuur kan het gevolg zijn als de bedrijfsdruk van het systeem de maximale nominale druk van de systeemonderdelen overschreden wordt.



WAARSCHUWING

Zorg ervoor dat alle onderdelen van het systeem beschermd worden tegen schade van buitenaf, zoals vlammen, bewegende machinedelen, scherpe voorwerpen en corrosieve chemicaliën. Stel hydraulische apparatuur NIET bloot aan temperaturen boven 65°C (150°F).

PLAATSING VAN FILTERS

Filters moeten altijd aan de palletkant van het koppelingspunt van de appendage worden aangebracht. Men dient altijd gebruik te maken van filters tussen het koppelingspunt van de appendage en eventuele kleppen. (Zie afbeeldingen 1 en 2.) Gebruik connectorfitting FZ-2005 wanneer filters van de serie FL2101 en FL2201 direct in een nr. 4 SAE poort worden aangebracht. Gebruik connectorfitting BFZ-2045 wanneer filters van de serie FL2102 en FL2202 direct in een 1/4 BSPP poort worden aangebracht.

VEEL VOORKOMENDE TOEPASSINGEN

FL2201 en FL2202 (20 micron filters)

De FL2201 en FL2202 moeten met de volgende toepassingen worden gebruikt: afsluitblok van accumulator, ontvangerblok van automatische koppeling en alle hydraulische systemen die gebruik maken van een gepalletiseerd ontkoppelingssysteem. (Zie afbeeldingen 1 en 2.)

FL2101 en FL2102 (10 micron filters)

De FL2101 en FL2102 moeten gebruikt worden met PIN/PID-drukverhogers (zie afbeelding 3) en met draaikoppelingen van de serie CRV.

OPLOSSEN VAN PROBLEMEN

Als uw hydraulische systeem slechte prestaties levert, zoals langzame of onregelmatige bewegingen, kan het nodig zijn de filters schoon te maken of te vervangen. Raadpleeg het reparatieonderdelenblad L2222 van Enerpac.

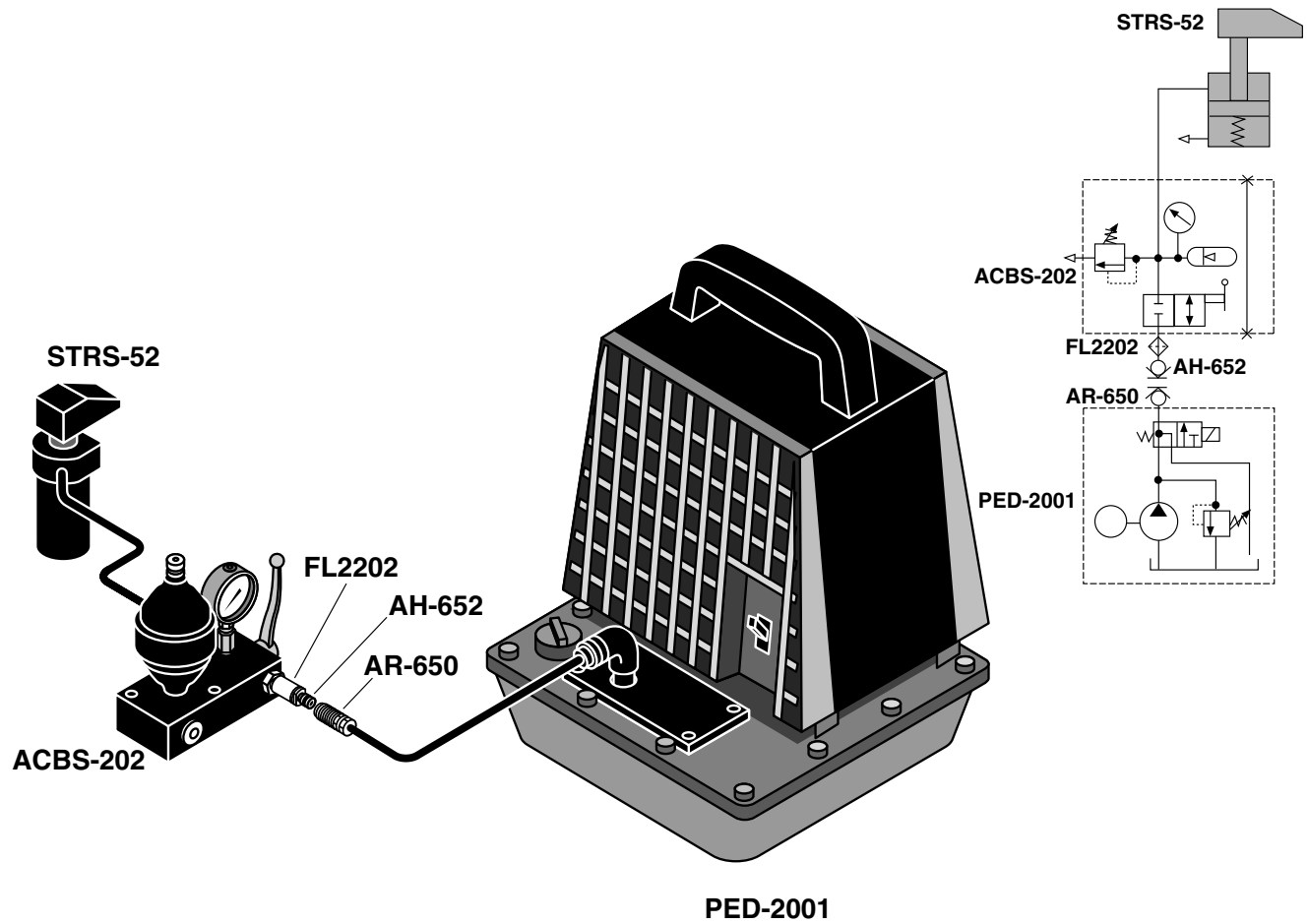


Figure 1 - Accumulator Shut-off Block
Figure 1 - Bloc d'arrêt d'accumulateur
Figura 1 - Bloque de corte de acumulador
Abbildung 1 - Druckspeicher-Absperrblock
Figura 1 - Blocco d'isolamento di un accumulatore
Afbeelding 1 - Afsluitblok van accumulator

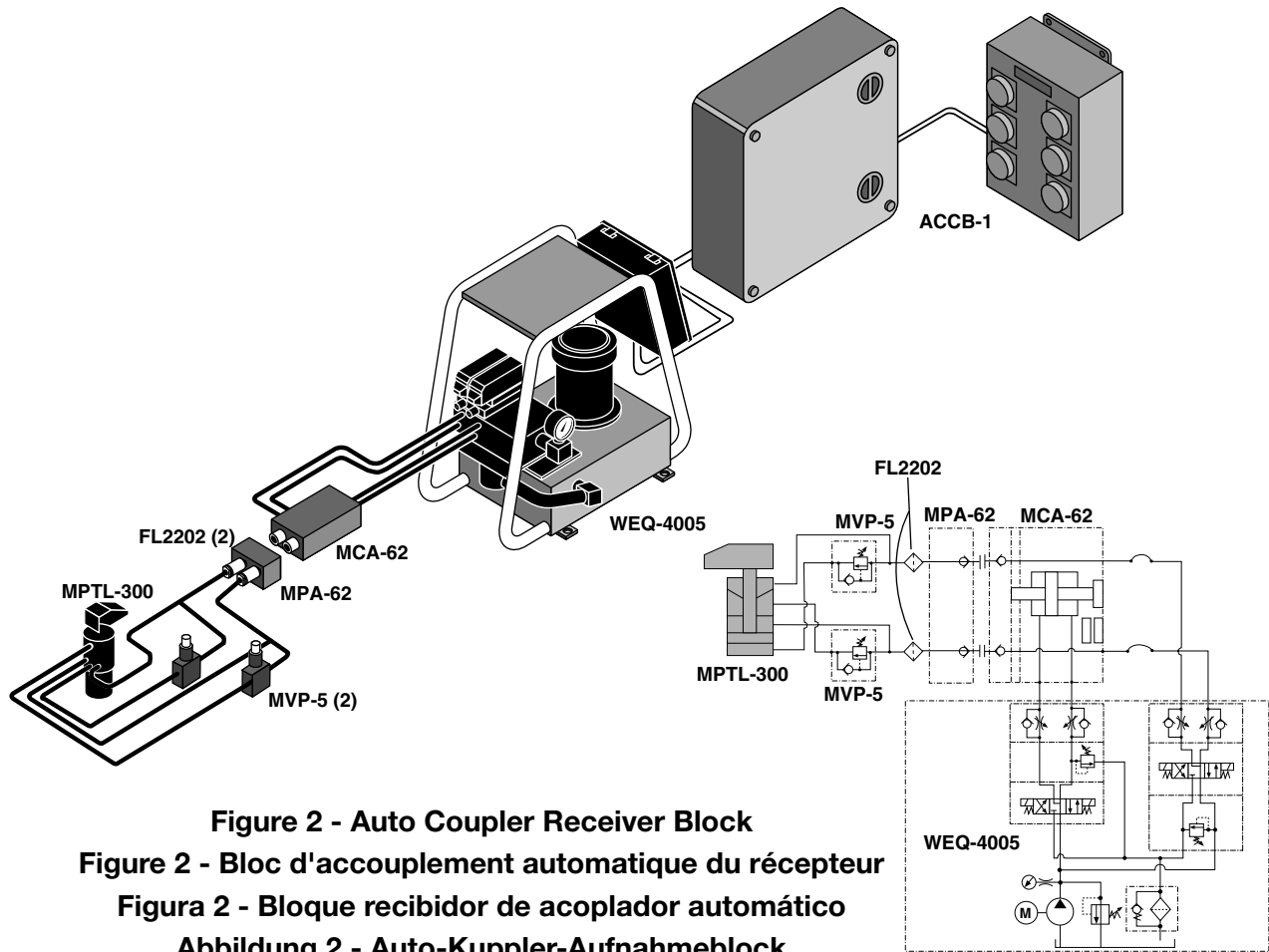


Figure 2 - Auto Coupler Receiver Block

Figure 2 - Bloc d'accouplement automatique du récepteur

Figura 2 - Bloque recibidor de acoplador automático

Abbildung 2 - Auto-Kuppler-Aufnahmeblock

Figura 2 - Blocco d'ingresso di un sistema di collegamento automatico

Afbeelding 2 - Ontvangerblok van automatische koppeling

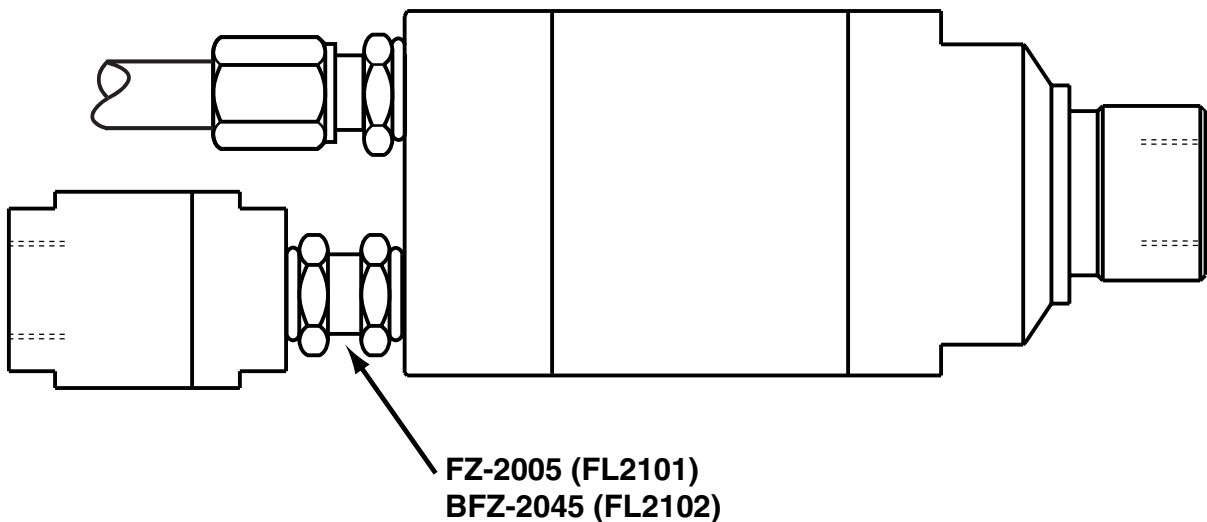


Figure 3 - PIN/PID Intensifiers

Figure 3 - Multiplicateurs de pression PIN/PID

Figura 3 - Intensificadores PIN/PID

Abbildung 3 - PIN/PID-Verstärker

Figura 3 - Moltiplicatori di pressione PIN/PID

Afbeelding 3 - PIN/PID-drukverhogers

Enerpac Worldwide Locations

Africa

ENERPAC Middle East FZE
P.O. Box 18004
Jebel Ali, Dubai
United Arab Emirates
Tel: +971 (0)4 8872686
Fax: +971 (0)4 8872687

Australia

ENERPAC, Applied Power Australia Ltd.
Block V Unit 3, Regents Park Estate
391 Park Road, Regents Park NSW 2143
(P.O. Box 261) Australia
Tel: +61 297 438 988
Fax: +61 297 438 648

Brazil

Power Packer do Brasil Ltda.
Rua dos Inocentes, 587
04764-050 - Sao Paulo (SP)
Tel: +55 11 5687 2211
Fax: +55 11 5686 5583
Toll Free in Brazil:
Tel: 000 817 200 6718
vendasbrasil@enerpac.com

Canada

Actuant Canada Corporation
6615 Ordan Drive, Unit 14-15
Mississauga, Ontario L5T 1X2
Tel: +1 905 564 5749
Fax: +1 905 564 0305

Toll Free:

Tel: +1 800 268 4987
Fax: +1 800 461 2456

Technical Inquiries:

techservices@enerpac.com

China

Actuant China Ltd.
1F, 269 Fute N. Road
Waigaoqiao Free Trade Zone
Pudong New District
Shanghai, 200 131 China
Tel: +86 21 5866 9099
Fax: +86 21 5866 7156

◆ e-mail: info@enerpac.com

Actuant China Ltd. (Beijing)
709A Xin No. 2
Diyang Building
Dong San Huan North Rd.
Beijing City, 100028 China
Tel: +86 10 845 36166
Fax: +86 10 845 36220

Central and Eastern Europe

ENERPAC B.V.
Storkstraat 25
P.O. Box 269, 3900 AG Veenendaal
The Netherlands
Tel: +31 318 535 936
Fax: +31 318 535 951

France

ACTUANT FRANCE S.A.
B.P. 200
Parc d'Activités
du Moulin de Massy
F-91882 Massy CEDEX
(Paris) France
Tel: +33 1 601 368 68
Fax: +33 1 692 037 50

Germany, Austria, Switzerland, Russia and CIS (excl. Caspian Sea Countries) ENERPAC Applied Power GmbH

P.O. Box 300113
D-40401 Düsseldorf
Germany
Tel: +49 211 471 490
Fax: +49 211 471 49 28

India

ENERPAC Hydraulics (India) Pvt. Ltd.
Plot No. A/571
MIDC, TTC Industrial Area
Mahape-400 701
Navi Mumbai, India
Tel: +91 22 2778 1472
Fax: +91 22 2778 1473

Italy

ENERPAC S.p.A.
Via Canova 4
20094 Corsico (Milano)
Tel: +39 02 4861 111
Fax: +39 02 4860 1288

Japan

Applied Power Japan Ltd.
1-1-11, Shimomae
Toda-shi
Saitama Pref.
Japan 335-0016
Tel: +81 484 430 1055
Fax: +81 484 430 1066

The Netherlands, Belgium, Luxembourg, Sweden, Denmark, Norway, Finland

ENERPAC B.V.
Storkstraat 25
P.O. Box 269, 3900 AG Veenendaal
The Netherlands
Tel: +31 318 535 911
Fax: +31 318 525 613
+31 318 535 848

Technical Inquiries Europe: techsupport.europe@enerpac.com

Singapore

Actuant Asia Pte. Ltd.
25 Serangoon North Ave. 5
#03-01 Keppel Digihub
Singapore 554914
Thomson Road
P.O. Box 114
Singapore 915704
Tel: +65 64 84 5108
+65 64 84 3737
Fax: +65 64 84 5669

Technical Inquiries: chee@actuant.com.sg

South Korea

Applied Power Korea Ltd.
3Ba 717, Shihwa Industrial Complex,
Jungwang-Dong, Shihung-Shi, Kyunggi-Do
Republic of Korea 429-450
Tel: +82 31 434 4506
Fax: +82 31 434 4507

◆ internet: www.enerpac.com

Spain, Portugal

ENERPAC
C/San José Artesano 8
Pol. Ind.
28108 Alcobendas
(Madrid) Spain
Tel: +34 91 661 11 25
Fax: +34 91 661 47 89

Middle East, Turkey , Caspian Sea, Greece

ENERPAC Middle East FZE
P.O. Box 18004
Jebel Ali, Dubai
United Arab Emirates
Tel: +971 (0)4 8872686
Fax: +971 (0)4 8872687

United Kingdom, Ireland

ENERPAC Ltd., P.O. Box 33
New Romney, TN28 8QF
United Kingdom
Tel: +44 01527 598 900
Fax: +44 01527 585 500

USA, Latin America and Caribbean

ENERPAC
P.O. Box 3241
6100 N. Baker Road
Milwaukee, WI 53209 USA
Tel: +1 262 781 6600
Fax: +1 262 783 9562

User inquiries: +1 800 433 2766

Distributor inquiries/orders: +1 800 558 0530

Technical Inquiries: techservices@enerpac.com

All Enerpac products are guaranteed against defects in workmanship and materials for as long as you own them.
For your nearest authorized Enerpac Service Center, visit us at www.enerpac.com