



SBL-1100

Hydraulischer Portalkran

Erfüllt ASME
B30.1-2015
Sicherheits-
standards

Höchste
Sicherheit
und Kontrolle



▼ SBL-1100



- **Oktagonale Führungsrohre bieten optimale Festigkeit und Stabilität**
- **Zylindersektionen in allen Stufen simultan ausfahrbar**
- **Große Laufflächenbreite und spezielle Gleitschienen für eine optimale Führungsoberfläche**
- **Selbst angetriebene Rollenbahn minimiert Bodenaufgedruck und verhindert Durchdrehen der Räder**
- **Autonome Hydraulik in jedem Hubfuß für einen übersichtlichen Arbeitsbereich**
- **Drahtlose Steuerung für optimale Sicht auf die Last**
- **Umklappbare Hubzylinder für problemlosen Containertransport**
- **Gemäß ASME B30.1-2015 Sicherheitsstandards konzipiert und getestet**
- **Lloyds getestet auf 120% der maximalen Tragfähigkeit.**



◀ SBL-1100-Serie,
Hydraulischer Portalkran.

Präzises Anheben und Positionieren von schweren Lasten

Höchste Sicherheit
und Kontrolle



INTELLI-LIFT

Das drahtlose Intelli-Lift-Steuerungssystem zählt zur Standardausrüstung aller hydraulischen Portalkrane von

Enerpac. Der Intelli-Lift-Controller garantiert höchste Sicherheit und Kontrolle und bietet folgende Funktionen:

- Verschlüsselte bidirektionale Kommunikation zur Verhinderung von Interferenzen anderer Geräte
- Fernbedienung mittels drahtloser Mehrkanal- (2,4 GHz) oder drahtgebundener (RS-485) Steuerung
- Einstellungen für hohe und niedrige Drehzahlen
- Automatische Synchronisation des Hebevorgangs mit einer Genauigkeit von 24 mm (0.95 Zoll)
- Automatische Synchronisation des Fahrens mit einer Genauigkeit von 15 mm (0.60 Zoll)
- Überlast- und Hubalarme
- Fernbedienung der Seitenverschiebungseinheit
- Notausschalter.

SBL-1100-Serie, Hydraulischer Portalkran



Hydraulische Portalkrane

Hydraulische Portalkrane sind eine sichere, effiziente Möglichkeit, um Schwerlasten in Anwendungen zu heben und zu positionieren, bei denen für herkömmliche Krane nicht ausreichend Platz geboten ist, und permanente Aufbauten für Job-Krane keine Option darstellen.

Die hydraulischen Portalkrane werden auf Gleitschienen platziert, um Schwerlasten unzählige Male mit nur einer Aufnahme zu bewegen und zu positionieren.

Das Lieferprogramm von Enerpac umfasst drei verschiedene Portalkransysteme:

- Den kosteneffizienten **Super Lift der SL-Serie** mit unübertroffener Kontrolle und vergleichbarer Kapazität unter Verwendung von Teleskopzylindern mit 2 oder 3 Stufen.

- Den Hochleistungsportalkran **Super Boom Lift der SBL-Serie** mit Kapazitäten von bis zu 1069 t sowie einem Dreistufen-Hubbetrieb aufgrund der Auslegerkonstruktion.
- Den **Mega Boom Lift der MBL-Serie**, der über die gleichen Eigenschaften wie die SBL-Serie verfügt und zudem die Anwendung der vollständigen Hubkraft über den gesamten Hub ermöglicht.

Sämtliche Portalkrane von Enerpac werden mit speziellen Eigenschaften und Kontrollsystemen ausgeliefert, um optimale Stabilität und Sicherheit zu gewährleisten.

SBL 1100

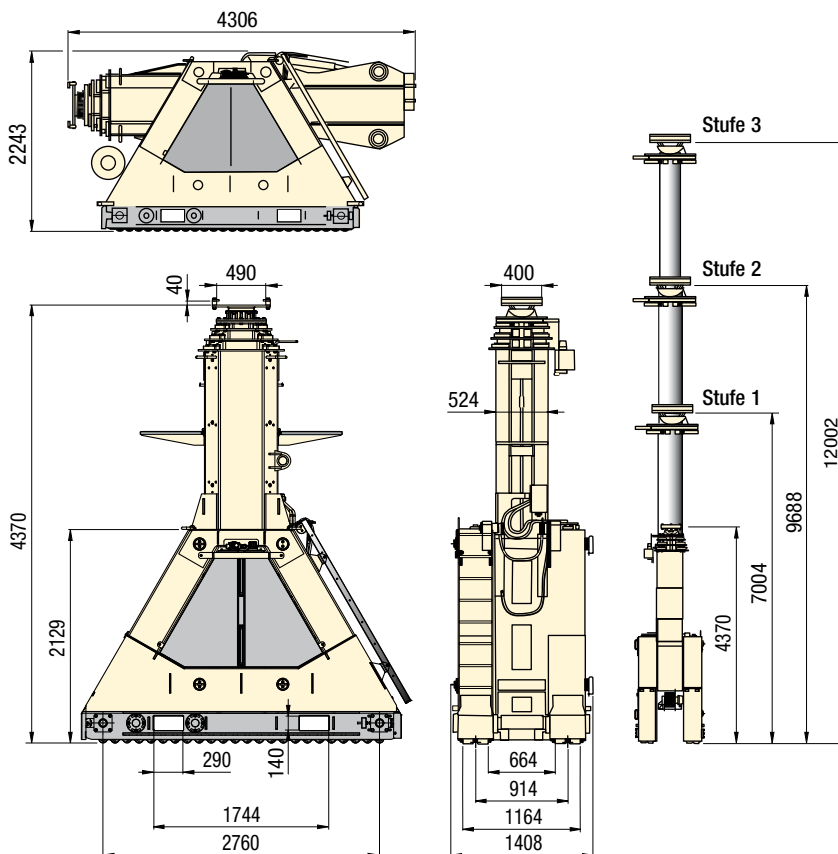


Kapazität mit 4 Stützen:

385 - 1069 t

Hubhöhe:

4,37 - 12,0 Meter



Abmessungen in mm.

Stufe	Kapazität* mit 4 Stützen t (kN)	Gewicht je Stütze (kg)	Modell- nummer (4 Stützen)
1	1069 (10.484)	11.950	SBL-1100
2	689 (6756)		
3	385 (3780)		

* in metrischen Tonnen.

▼ Optionales Zubehör



Gleitschienen

Ermöglichen die problemlose Ausrichtung des Portalkrans, erhältlich in zwei Standardlängen, 3 und 6 Metern.



Kopfträger

Paarweise erhältlich, mit Hubpunkten und Gabeltaschen zur problemlosen Positionierung auf den Stützen. Erhältlich in Standardlängen von 8, 10 und 12 Metern.



Antrieb der Seitenverschiebungseinheit

Über Standardsteuerung des Portalkrans gesteuerter Elektroantrieb. Jedes Set besteht aus 4 Einheiten und 2 Verlängerungen.



Hebeösen

Für den Transport der Last zur Oberseite des Kopfträgers. Für Schäkkel bis zu 250 t oder zur direkten Befestigung an der anzuhebenden Last.

SBL-1100-Serie, Hydraulischer Portalkran



Die Produktlinie der Industriewerkzeuge

Zylinder und Hubsysteme

- Allzweckzylinder
- Leichte Aluminiumzylinder
- Flachzylinder
- Flat-Jac®, geringe Höhe
- Zug
- Hohlkolben
- Präzision
- Langer Hub
- Schwerlast
- POWR'RISER® Hubzylinder
- Heber
- Zylinderpumpen-Sets

Pumpen

- Handbetätigt
- Mit Akku & elektrisch angetrieben
- Pressluft
- Benzin

Systemkomponenten

- Schläuche, Anschlüsse, Öl
- Manometer, Zwischenstücke
- Verteiler, Verschraubungen

Ventile

- 3- und 4-Wege-Steuerventile
- Druck- und Volumenstromsteuer-ventile

Pressen

- Bank-, Werkstatt-, Rollenrahmenpressen
- Pressenbügel und C-Form-Pressen
- Zugmessdosen, Druckmessdosen

Abzieher

- Universal-Abzugsätze
- Mehrzweck-Abzugsätze
- Posi Lock®-Abzieher

Werkzeuge

- Wartungssätze
- Lochstanzgeräte
- Maschinenheber
- Hebekeil
- Lastrollen
- Schneider
- Rohrbieger
- Keile, Spreizer

Verschraubungsgeräte

- Vervielfältiger
- Drehmomentschlüssel
- Schlagschraubennüsse
- Schraubenvorspannzylinder
- Drehmomentschlüssel- und Vorspannpumpen
- Flanschausrichtwerkzeuge
- Flanschflächen-Bearbeitungs-werkzeug
- Mutternsprenger

Enerpac Service-Transporter

Enerpac Niederlassungen weltweit

Eine vollständige Liste der Adressen finden Sie unter:
www.enerpac.com/en/contact-us

Über Enerpac

Enerpac ist der führende weltweite Anbieter von Hochdruck-Hydraulikwerkzeugen und -Lösungen mit einer breiten Produktpalette, lokaler Expertise und einem weltweiten Vertriebsnetz. Mit seiner bewährten Leistung für ein großes Branchenspektrum entwickelt und produziert Enerpac qualitativ hochwertige Werkzeuge und Lösungen für alle möglichen industriellen Anwendungen.

Enerpac hat eine unvergleichliche Erfahrung in der Bereitstellung von Hydrauliklösungen zur kontrollierten Bewegung und Positionierung schwerer Objekte. Enerpac unterstützt auch Ihr Unternehmen mit den richtigen Lösungen und Dienstleistungen, damit Sie Ihre Arbeit effizient und sicher erledigen können.

www.enerpac.com

- Online-Verschraubungssoftware
- Erfahren Sie mehr über Hydraulik
- Verkaufsfaktionen
- Neue Produkte
- Kataloge in elektronischer Form
- Messen
- Handbücher (Anleitungen, Ersatz und Reparaturblätter)
- Vertragshändler & Service Center in Ihrer Nähe
- Enerpac Produkte in Aktion
- Integrierte Lösungen

Bestellen von Produkten und Katalogen

Um einen Enerpac Vertragshändler oder ein Service Center in Ihrer Nähe zu finden, Literatur oder technische Anwendungsunterstützung anzufordern, wenden Sie sich an Enerpac unter einer der Adressen auf www.enerpac.com, oder senden Sie Ihre Anfrage per E-Mail an info@enerpac.com



Hydrauliklösungen für die kontrollierte Bewegung und Positionierung schwerer Lasten

Enerpac verfügt nicht nur über das weltweit größte Produktportfolio für Schwerlasthebe- und Laststeuerungsanwendungen, sondern wir verfügen auch über das entsprechende Know-how, um all diese Programme zusammenzubringen oder sie zu modifizieren, um ein Hebesystem für Ihre anspruchsvollsten und einzigartigen Anwendungen bereitzustellen.

- Synchronhubsysteme
- Stufenhub- und Klettersysteme
- Brücken-Vorschubsysteme
- Synchronhubsysteme
- Hydraulische Portalkräne
- Hochleistungs-Litzenheber
- Gleitsysteme
- Schnellmontagekrane
- Kettenzugsysteme
- Selbstfahrende modulare Trailer.

Ihre Enerpac Vertretung: