

▼ Foto: ZA4208MX, ZA4420MX



Z Resistente. Confiable. Diseño Innovado CLASSIC



Certificación de ATEX

Consulte la explicación sobre la certificación de ATEX en las "Páginas Amarillas".



Página: 241



Tabla de velocidades

Para determinar cómo funcionará su cilindro con una bomba serie ZA, consulte la Tabla de velocidades de bombas y cilindros en las "Páginas Amarillas".

Página: 251



Mangueras

Enerpac ofrece una línea completa de mangueras hidráulicas de gran calidad. Para asegurar la integridad de su sistema, utilice

únicamente mangueras hidráulicas Enerpac originales.

Página: 114

- Presenta un diseño de bomba de alta eficiencia clase Z, mayor flujo de aceite y presión de desvío
- El funcionamiento con dos velocidades y alta presión de derivación reduce el tiempo del ciclo mejorando la productividad
- Válvulas de seguridad internas. La primera está regulada en fábrica para evitar la sobrecarga y la segunda la puede ajustar el usuario para preestablecer la presión máxima del sistema
- El indicador visual en tanques de 1 y 2 galones y el indicador de nivel en tanques de 2,5, 5 y 10 galones permite la verificación rápida y fácil del nivel de aceite
- El intercambiador de calor opcional calienta el aire de escape para evitar el congelamiento y enfría el aceite

Funcionamiento ZA4

| Especificación eléctrica del motor | Consumo de aire | Nivel de ruido |
|------------------------------------|-----------------|----------------|
| (voltios-ph-Hz) | (scfm) | (dBA) |
| 60-100 | 20-100 | 94-97 |

| Usado con cilindro | Capacidad útil de aceite (gal) | Número de modelo de la válvula ²⁾ | Función de la válvula | Número de modelo | Tasa de flujo de salida ¹⁾ | | | |
|--------------------|--------------------------------|--|-----------------------------|------------------|---------------------------------------|---------|-----------|------------|
| | | | | | (pulg ³ /min) | | | |
| | | | | | 100 psi | 700 psi | 5,000 psi | 10,000 psi |
| Acción simple | 1.0 | Manual VM32 | Avance/Retracción | ZA4204MX | 850 | 675 | 110 | 80 |
| | 1.75 | | | ZA4208MX | 850 | 675 | 110 | 80 |
| | 5.0 | | | ZA4220MX | 850 | 675 | 110 | 80 |
| Acción doble | 1.0 | Manual VM43 | Avance/Retención/Retracción | ZA4404MX | 850 | 675 | 110 | 80 |
| | 1.75 | | | ZA4408MX | 850 | 675 | 110 | 80 |
| | 2.5 | | | ZA4410MX | 850 | 675 | 110 | 80 |
| | 5.0 | | | ZA4420MX | 850 | 675 | 110 | 80 |
| | 10.0 | | | ZA4440MX | 850 | 675 | 110 | 80 |

1) El flujo real variará según el suministro de aire

2) Consulte la sección sobre válvulas para obtener más detalles y los símbolos hidráulicos

Matriz para pedir bombas neumático-hidráulicas de la serie ZA

PERSONALIZAMOS SU BOMBA DE AIRE ZA4

▼ Así se crea el número de modelo de una bomba hidráulica de Serie ZA:



| 1 | 2 | 3 | 4 | 5 | 6 | 7 | 8 |
|---|---|---|--|---|---|--|---|
| Tipo de producto | Tipo de motor | Grupo de flujo | Tipo de válvula | Capacidad útil de aceite | Operación de la válvula | Voltaje | Opciones |
| 1 Tipo de producto Z = Clase de bomba | 2 Tipo de motor A = Motor de aire | 3 Grupo de flujo 4 = 80 pulg ³ /min a 10,000 psi | 4 Tipo de válvula 0 = Sin válvula con cubrejunta 2 = 3-vías, 2-posiciones (VM32) 3 = 3-vías, 3-posiciones (VM33) 4 = 4-vías, 3-posiciones (VM43) 6 = 3 vías, 3 posiciones, con retención (VM33L) 7 = 3-vías, 2-posiciones (VM22) 8 = 4 vías, 3 posiciones, con retención (VM43L) | 5 Capacidad útil de aceite 04 = 1.0 galon 08 = 1.75 galones 10 = 2.5 galones 20 = 5.0 galones 40 = 10.0 galones | 6 Operación de la válvula M = Válvula manual N = Sin válvula | 7 Voltaje X = No corresponde | 8 Opciones (Especificar en orden alfabético) F = Filtro G = Manómetro de 0-15.000 psi (2 1/2 pulgadas) H = Intercambiador de calor* K = Barra de deslizamiento* N = Sin manivelas para tanques (incluye argollas de levantamiento; sólo de 2,5, 5, 10 galones) R = Barras antivuelco * (sólo para tanques de 1 y 2 gal.) |

Ejemplo de pedido

Ejemplo: ZA4208MX-FHK

ZA4208MX-FHK es una bomba accionada por aire, con válvula manual de 3 vías y dos posiciones, un tanque de 2,0 galones, filtro, intercambiador de calor y barra de deslizamiento.

Serie ZA



Capacidad del tanque:

1-10.0 galones

Flujo a presión nominal:

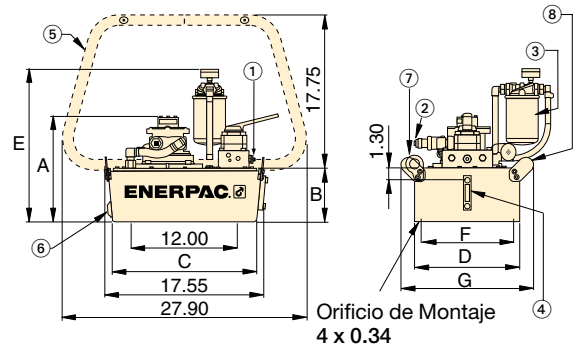
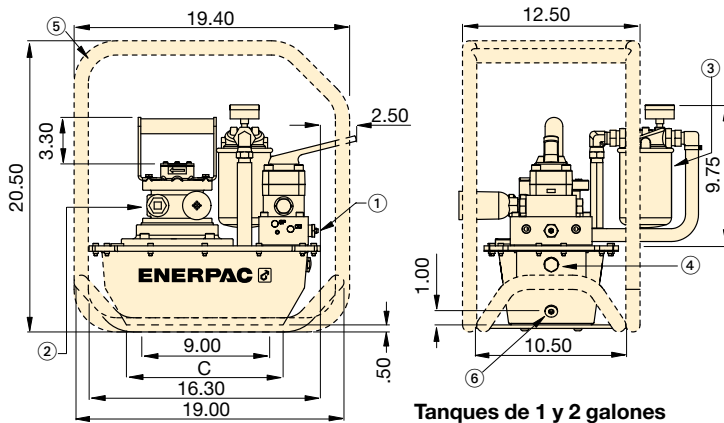
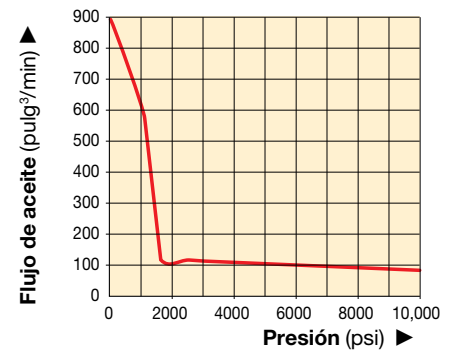
80 pulg³/min.

Máxima presión de funcionamiento:

10,000 psi

Flujo de Aceite vs. Presión

Presión dinámica de aire de 100 psi (libras por pulgadas cuadradas) en 70 scfm (pies cúbicos estándar por minuto)



| Dimensiones (pulg) | | | | | | | Peso con aceite (libras) |
|--------------------|------|------|------|------|------|------|--------------------------|
| A | B | C | D | E | F | G | |
| 11.6 | 5.6 | 11.0 | 6.0 | 15.4 | - | - | 65.5 |
| 11.6 | 5.6 | 11.0 | 8.1 | 15.4 | - | - | 75.7 |
| 13.0 | 7.1 | 16.5 | 16.6 | 16.0 | 15.6 | 18.4 | 112.7 |
| 11.6 | 5.6 | 11.0 | 6.0 | 15.4 | - | - | 66.7 |
| 11.6 | 5.6 | 11.0 | 8.1 | 15.4 | - | - | 76.9 |
| 12.0 | 6.1 | 16.5 | 12.0 | 16.0 | 11.0 | 15.1 | 87.1 |
| 13.0 | 7.1 | 16.5 | 16.6 | 16.9 | 15.6 | 18.4 | 113.9 |
| 16.5 | 10.6 | 15.7 | 19.9 | 20.4 | 18.9 | 23.0 | 164.6 |

- ① Válvula de alivio ajustable por el usuario en todas las válvulas manuales
 - ② Entrada de aire 1/2" NPTF
 - ③ Filtro de línea de retorno (opcional)
 - ④ Indicador visual del nivel de aceite
 - ⑤ Bastidor protector (opcional)
 - ⑥ Drenaje de aceite
 - ⑦ Argollas de elevación (4) (opcional)
 - ⑧ Manivelas estándar
- Barra de deslizamiento (número de modelo SBZ-4) (opcional)